

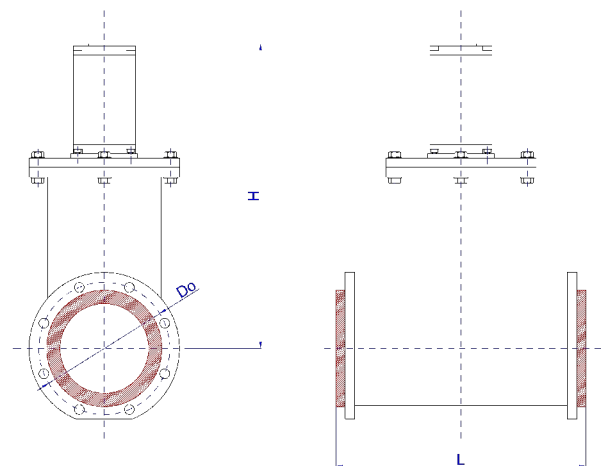
KARTA KATALOGOWA

Zasuwy zaciskowe typu ZW-3/P z zaciskiem kulistym i napędem pneumatycznym

Dn [mm]	Pn [Mpa]	L [mm]	H [mm]	T [°C]	pH [/]	Do [mm]	MR [-]	X [-]	Ds [mm]	Dpp [inch]
80	0.6/1.0	320	450	-20 ÷ 80	3 ÷ 9	160	M16 x 80	8	100	1/2
100	0.6/1.0	380	500	-20 ÷ 80	3 ÷ 9	180	M16 x 80	8	125	1/2
125	0.6/1.0	410	580	-20 ÷ 80	3 ÷ 9	210	M16 x 80	8	125	1/2
150	0.6/1.0	450	670	-20 ÷ 80	3 ÷ 9	240	M20 x 90	8	160	3/4
200	0.6	570	780	-20 ÷ 80	3 ÷ 9	295	M20 x 90	8	200	3/4

Oznaczenia:

- Dn – średnica nominalna przepływu
- Pn – dopuszczalne ciśnienie
- L – długość zabudowy wzdłuż osi przepływu
- H – wysokość zabudowy z zaciskiem śrubowym
- T – zakres dopuszczalnych temperatur pracy
- pH – dopuszczalny zakres odporności chemicznej
- Do – średnica podziałowa otworów montażowych
- MR – rozmiar śrub montażowych
- X – ilość otworów montażowych
- Ds – średnica siłownika pneumatycznego
- Dpp – średnica przyłącza powietrza do siłownika pneumatycznego



Dodatkowe informacje:

- Średnica podziałowa otworów do zabudowy oraz średnica podziałowa kołnierza do zabudowy zgodna z PN 6/10 wg DIN 2632/2633
- Pozycja pracy i zabudowy dowolna.
- Przy zastosowaniu sterowania elektronicznego (pozycjoner, kontaktorny krańcowe, czujniki przesuwu liniowego) standard sygnału sterującego i zwrotnego do uzgodnienia.
- Przedstawione parametry: temperatura i wskaźnik pH są adekwatne do uszczelnienia wykonanego z elastomeru – istnieje możliwość wykonania uszczelnienia z gumy typu EPDM.
- Wykonanie wersji kwasoodpornej możliwe przez zastosowanie korpusu wykonanego z PE (polietylen) i wkładki cylindrycznej z EPDM.
- Wymiar siłowników wg katalogu „Prema” Kielce. Wykonanie wersji ISO przystosowane do współpracy z kontaktronem.
- Istnieje możliwość wykonania specjalnych z innych materiałów