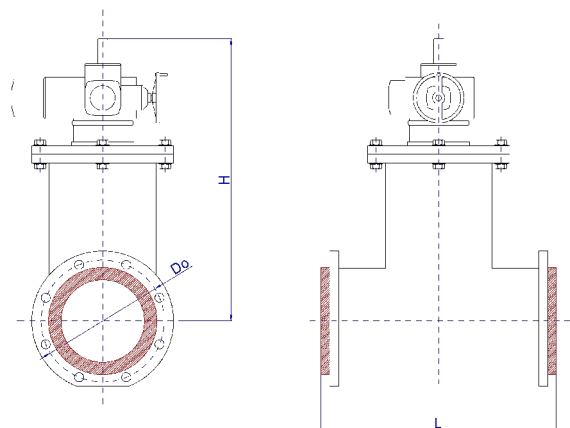


KARTA KATALOGOWA
Zasuwy zaciskowe typu ZW-3/EM
z zaciskiem kulistym i napędem elektromechanicznym

Dn [mm]	Pn [Mpa]	L [mm]	H [mm]	T [°C]	pH [/]	Do [mm]	MR [-]	X [-]
80	0.6/1.0	320	x	-20 ÷ 80	3 ÷ 9	160	M16 x 80	8
100	0.6/1.0	380	x	-20 ÷ 80	3 ÷ 9	180	M16 x 80	8
125	0.6/1.0	410	x	-20 ÷ 80	3 ÷ 9	210	M16 x 80	8
150	0.6/1.0	450	x	-20 ÷ 80	3 ÷ 9	240	M20 x 90	8
200	0.6	570	x	-20 ÷ 80	3 ÷ 9	295	M20 x 90	8

Oznaczenia:

Dn – średnica nominalna przepływu
Pn – dopuszczalne ciśnienie
L – długość zabudowy wzdłuż osi przepływu
H – wysokość zabudowy (x – wymiar zależny od wybranego producenta i typu napędu)
T – zakres dopuszczalnych temperatur pracy
pH – dopuszczalny zakres odporności chemicznej
Do – średnica podziałowa otworów montażowych
MR – rozmiar śrub montażowych
X – ilość otworów montażowych



Dodatkowe informacje:

- Średnica podziałowa otworów do zabudowy oraz średnica podziałowa kołnierza do zabudowy zgodna z PN 6/10 wg DIN 2632/2633
- Zasuwy ZW-3/EM są przygotowywane do adaptacji wybranego przez użytkownika producenta napędu (np. firmy AUMA).
- Pozycja pracy i zabudowy dowolna.
- Przedstawione parametry: temperatura i wskaźnik pH są adekwatne do uszczelnienia wykonanego z elastomeru – istnieje możliwość wykonania uszczelnienia z gumy typu EPDM.
- Wykonanie wersji kwasoodpornej możliwe przez zastosowanie korpusu wykonanego z PE (polietylen) i wkładki cylindrycznej z EPDM.
- Istnieje możliwość wykonania specjalnych z innych materiałów